



## **DR100 4-Propeller Drone with WIFI & HD CAM**



## **USER'S MANUAL**

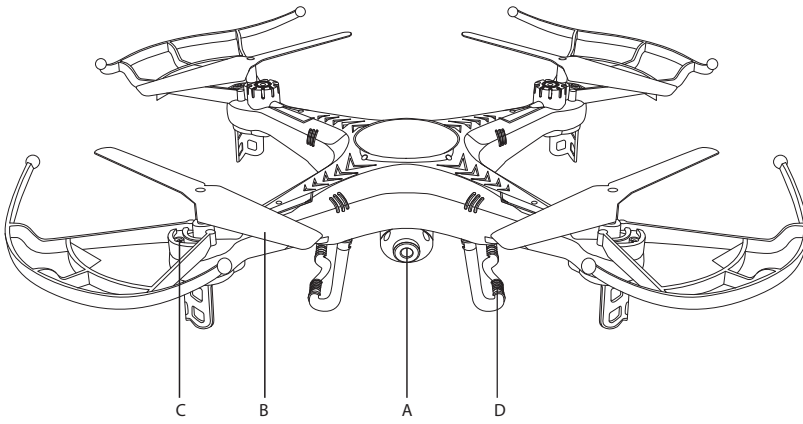
**GB**

**NL**

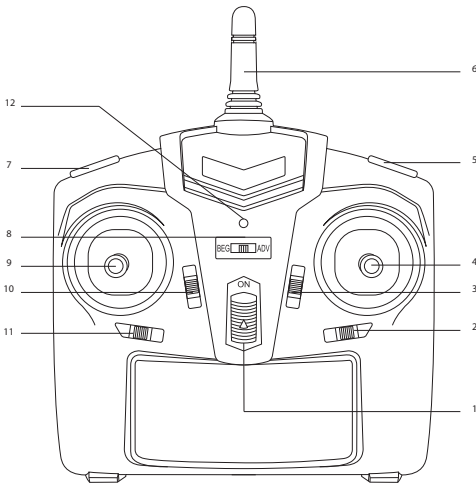
**FR**

**D**

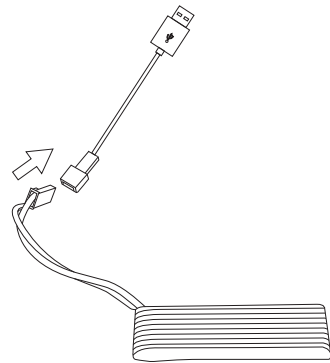
**ILLUSTRATION 1**



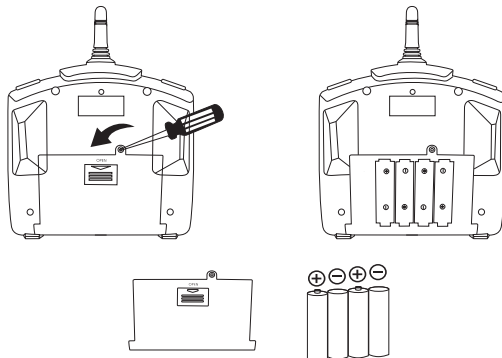
**ILLUSTRATION 2**



**ILLUSTRATION 3**



**ILLUSTRATION 4**



# DECLARATION OF CONFORMITY

Hereby,

*Par la présente,*

Company: <i>Entreprise:</i>	TE-Group NV
Address: <i>Adresse:</i>	Kapelsestraat 61, 2950 Kapellen, Belgium

declare that the following equipment:

*déclare que le dispositif suivant :*

Product name: <i>Nom du produit:</i>	Guardo Drone DR100
Product type: <i>Type de produit:</i>	Drone

conforms with the following safety requirements of the directives 2011/65/EC, 2009/48/EC, 99/5/EC, 2004/108/EC. Conformity is guaranteed by the CE-symbol.

*est conforme aux exigences de sécurité suivantes des directives 2011/65/EC, 2009/48/EC, 99/5/EC, 2004/108/EC. La conformité est garanti par le symbole CE.*

This product has been tested against following standards and specifications, applying versions valid on 15 April 2016.

*Ce produit a été testé par rapport aux normes et spécifications suivantes, appliquant les versions valides le 15 April 2016.*

EN 60825-1:1994 + A1:2002 + A2:2001  
EN 62115: 2005 + A11: 2012 / AC: 2013  
EN71-1:2011+A3:2014  
EN71 Part 2 : 2011+A1:2014  
EN71-3:2013+A1:2014  
ETSI EN 300 440-2 V1.4.1

ETSI EN 301 489-1 V1.9.2  
ETSI EN 301 489-3 V1.6.1  
EN 62479: 2010  
EN 55014-1: 2006 + A1: 2009 + A2: 2011  
EN 55014-2: 1997 + A1: 2001 + A2: 2008



**CHOKING HAZARD - Small parts. Not suitable for children under 3 years.**

**RISQUES D'ETOUFFEMENT - Pièces de petites dimensions. Ne convient pas aux enfants de moins de 3 ans.**

Joseph van Oosterum, CEO TE-Group NV

A handwritten signature in blue ink, appearing to be 'J. van Oosterum', is written over a faint, light blue circular stamp or watermark.



## INTRODUCTION

Congratulations on purchasing your Guardo Drone DR100. Please read these instructions and safety warnings before using the device.

## WHAT'S IN THE BOX

- Guardo Drone DR100
- Accu-pack
- Remote Control
- 4 extra propellers
- USB charging cable
- Screwdriver

## SAFETY WARNINGS

- This product is **not** a toy and cannot be operated by children under 8 years. Incorrect use can cause damage for which you will be held responsible.
- This product is intended for outside use.
- This device serves only for private purposes.
- Always respect the privacy of other people.
- Never use the drone in closed public spaces.
- **You are responsible for each flight.**
- Only use the device in surroundings with no wind.
- Respect the maximum allowed height.
- Never fly over people or animals.
- Keep a safe perimeter of 50m compared to persons and property.
- Don't fly the drone in risk zones such as industrial complexes, nuclear installations, prisons etc.
- Flying a drone requires some experience. We recommend you to practice sufficiently in a safe environment.
- Check the drone before each use to determine defects. Abnormalities of the mechanisms can ensure poor agility of the drone.
- When defects occur on certain parts, these parts need to be replaced.
- Do not try to repair your drone yourself. If you attempt to repair it yourself, your guarantee will not be viable anymore.
- Keep the device safe from obstacle collisions, contact with heat sources or water. If the device comes in contact with one of these things, the drone can become damaged and fire or electric shocks might occur.
- Make sure you are aware of all legislations on controlling drones before using the device. You will be held responsible for any violation committed by you.
- TE Group is not responsible for any direct or indirect damage caused by incorrect use. This includes, but is not limited to, damage to buildings, property, vehicles, infrastructure, animals and persons.

## READY TO START!

### A. DEVICES & PARTS

#### **DRONE** - See illustration 1

- A. Camera
- B. Propeller
- C. Motor
- D. Landing gear

#### **REMOTE CONTROL** - See illustration 2

- 1. ON/OFF button
- 2. Fine-tuning left / right
- 3. Fine-tuning front / back
- 4. Joystick controller (front, back, left, right)
- 5. Flip-button – Auto Return
- 6. 2.4G Antenna
- 7. LED-light ON/OFF – Headless mode
- 8. Speed-switch (beginner – intermediate – advanced)
- 9. Joystick controller (higher, down, rotation left and right)
- 10. Fine-tuning higher / lower
- 11. Fine-tuning rotation left / right
- 12. LED indicator

### B. CHARGING / INSTALLING THE BATTERY - See illustration 3 + 4

We strongly recommend to charge the battery completely before using it for the first time.

To charge the battery, connect the power connector with the included USB-charging cable. Then connect the USB-charging cable with your computer or any USB-charging device. The LED-light on the charger will light up red when the battery is fully charged.

To mount the battery into the drone, push the lid with the camera to the back. When the lid is open, slide the battery into the foreseen compartment and connect the power connector with the foreseen connection on the drone. Close the lid and slide it back to the front.

When the battery is almost empty, the LED-lights on the drone will start flashing.

The remote control works with 4x 1.5V AA-batteries (not included). To install the batteries, use the included screwdriver to remove the screw of the lid on the backside. Remove the lid and install the 4x 1.5V AA batteries according to the scheme. Replace the lid and tighten it with the screw again.

**TIP:** always remove the batteries after using the drone or the remote controller to extend the lifespan of the batteries.

## C. CONNECTING THE DRONE WITH THE REMOTE CONTROL

To connect the drone with the remote control, first turn the drone on and put it in a safe spot. Take the remote control and make sure that the left Joystick controller (9) is pointing all the way down. Turn the remote control on by using the ON/OFF button (1). Move the left-control joystick from down to up to make a connection. Wait until the LED indicator (12) stops blinking.

### FLIGHT-INSTRUCTIONS

**TIP:** Practice makes perfect!

We strongly recommend you to check the device for damage before each flight and that the surrounding is safe enough so you cannot cause any unwanted damages.

Make sure that the batteries are installed and that the drone is connected to the remote control (see 3b, 3c). Put the drone in a safe spot. Before you turn on the remote control, always make sure that the left Joystick controller (9) is pointing all the way down.

Turn on the remote control (1), the propellers will start rotating. Slide the left Joystick controller (9) slowly in the upwards direction to make the drone take off.

With the left Joystick controller you can make the drone:

Joystick Direction	Drone Reaction
Down (altitude)	Altitude will decrease
Up (altitude)	Altitude will increase
Left (rotation)	Drone will rotate to the left and change direction
Right (rotation)	Drone will rotate to the right and change direction

To move the device to the front, back, left or right you can use the right Joystick controller (4). With this Joystick controller you can make the drone:

Joystick Direction	Drone Reaction
Down (direction)	Drone will move to the back
Up (direction)	Drone will move to the front
Left (direction)	Drone will move to the left
Right (direction)	Drone will move to the right

### FINE-TUNING AND OTHER FUNCTIONS

It can happen that the drone becomes off-balance because of air movements while flying. Therefore, you can give small commands to restore this balance. This is done by using the fine-tuning buttons (2, 3, 10, 11).

Button n°	Switch direction	Drone Reaction
2	left	When the device has deviated too much to the right, press the button to the left to adjust the deviation
	right	When the device has deviated too much to the left, press the button to the left to adjust the deviation
3	up	When the device has deviated too much to the back, press the button upwards to adjust the deviation
	down	When the device has deviated too much to the front position, press the button downwards to adjust the deviation
10	up	When the device has deviated too much downwards in altitude, press the button upwards to adjust the deviation
	down	When the device has deviated too much upwards in altitude, press the button downwards to adjust the deviation
11	left	When the device has deviated too much to the right in rotation, press the button to the left to adjust the deviation
	right	When the device has deviated too much to the left in rotation, press the button to the left to adjust the deviation

You can adjust the speed of the drone in 3 levels (beginner – intermediate – advanced). The speed can be controlled with the speed-switch (8).

This device can also make loopings. By pressing the Flip-button (5) and indicating a direction with the right joystick controller, the drone will make a looping in the direction you have indicated.

To turn the LED lights on or off, press the LED ON/OFF button (7).

When turning the drone on it is standard in the normal mode. This means that its head (indicated with FRONT) will always be the front direction of the drone. Any direction you command the drone to fly in, it will always keep the head as its front.

The device also has a Headless-mode. This means that the front of the device depends on the direction you're flying in. This means that also the sides or the backside can be seen as the front. To activate this mode, press the LED ON/OFF (7) button for a few seconds. To exit this mode, press the LED ON/OFF button (7) again for a few seconds.

**ATTENTION: The headless mode does not compensate wind or rotation deviations such as indicated by the fine-tuning buttons.**

The device has an Auto Return function. When you activate this function, the drone will fly the flown trajectory again in the opposite direction to reach the original point of departure. You can activate the Auto Return function by pressing the Flip button a few seconds.

Please note that the Auto return function does not calculate deviations by wind or other sources. The original point of departure may vary because of these phenomena.

## USAGE WITH SMARTPHONE

On top of the 2.4G antenna (6) there is a phone holder that fits most smartphones. With the [Guardo Drone App](#) (downloadable in the Apple App Store or Google Play Store) you can:

- See a live preview of your flight
- Make pictures and videos
- Operate the drone

Make sure the drone and remote control are on and place your smartphone in the holder. Open the Wi-Fi settings on your smartphone and let it scan to connect with the drone.

**ATTENTION:** Close by Wi-Fi signals or too much distance between drone and smartphone can disturb the image.

Pictures and video's will automatically be saved in the memory of your smartphone unless you insert an SD-card (max 16 GB, max class 10) in the camera. The media files will then be saved onto the SD-card.

## SUPPORT

For more information, technical questions and return requests, please contact: [support@guardo.be](mailto:support@guardo.be)

## GUARANTEE

Copyright © Guardo. Guardo is a registered trademark of TE-Group NV. The Guardo brand stands for superior product quality and outstanding customer service. That is why Guardo warrants this product against all defects in material and workmanship for a period of **two (2) years** from the date of original purchase of the product. The conditions of this guarantee and the extent of responsibility of Guardo under this guarantee can be downloaded from our website: [www.guards.be](http://www.guards.be).





## INTRODUCTIE

Gefeliciteerd met de aankoop van uw Guardo Drone DR100. Gelieve deze instructies en de veiligheidsvoorschriften aandachtig door te nemen alvorens het toestel in gebruik te nemen.

## VERPAKKINGSINHOUD

- Guardo Drone DR100
- Accupack
- Remote Control
- 4 extra propellers
- USB Laadkabel
- Schroevendraaier

## VEILIGHEIDSVOORSCHRIFTEN

- Dit product is **geen** speelgoed en is mag niet door kinderen jonger dan 8 jaar bediend worden. Incorrect gebruik kan schade veroorzaken waar u verantwoordelijk voor wordt gesteld.
- Dit product is bedoeld voor buitengebruik.
- Dit toestel dient enkel voor privédoeleinden gebruikt te worden.
- Respecteer altijd de privacy van uw medemens.
- Gebruik de drone nooit in afgesloten publieke ruimtes.
- **U bent verantwoordelijk voor elke vlucht.**
- Houd tijdens de vlucht de drone steeds in uw gezichtsveld.
- Gebruik het toestel enkel in een windstille omgeving.
- Respecteer de maximum toegelaten hoogte.
- Overvlieg nooit personen of dieren.
- Bewaar een veilige perimeter van 50m ten opzichte van personen en goederen.
- Laat de drone niet vliegen in risicozones zoals industriële complexen, nucleaire installaties, gevangenissen etc.
- Het besturen van een drone vergt enige ervaring. Wij raden u aan om voldoende te oefenen in een veilige omgeving.
- Kijk de drone voor elk gebruik na om gebreken vast te stellen. Afwijkingen aan de mechanismes kunnen ervoor zorgen dat de drone slecht bestuurbaar is.
- Als er gebreken aan onderdelen zijn, dient u deze te vervangen.
- Onderneem zelf geen poging om het toestel te repareren. Indien u zelf een poging onderneemt vervalt de garantie.
- Vrijwaar het toestel van botsingen met obstakels, contact met hittebronnen of water. Indien het toestel in contact komt met één van deze dingen, kan het toestel dermate beschadigd geraken dat er vuur of elektrische shocks kunnen ontstaan.
- Breng uzelf op de hoogte van de wetgeving rond het besturen van drones alvorens het toestel in gebruik te nemen. U wordt verantwoordelijk gehouden voor elke inbreuk die u pleegt.

- TE Group is niet verantwoordelijk voor eventuele directe of indirecte schade door incorrect gebruik. Dit omvat, maar is niet beperkt tot, schade aan gebouwen, goederen, voertuigen, infrastructuur, dieren en personen.

## KLAAR OM TE STARTEN!

### A. TOESTELLEN & ONDERDELEN

#### **DRONE** - *Zie afbeelding 1*

- A. Camera
- B. Propeller
- C. Motor
- D. Landingsgestel

#### **AFSTANDBEDIENING** - *Zie afbeelding 2*

1. AAN/UIT knop
2. Fine-tuning links / rechts
3. Fine-tuning voor / achter
4. Besturings-joystick (voor, achter, links, rechts)
5. Flip-knop – Auto Return
6. 2.4G Antenne
7. LED-licht AAN/UIT – Headless mode
8. Snelheids-schakelaar (beginner – gemiddeld – geavanceerd)
9. Besturings-joystick (hoger, lager, rotatie links en rechts)
10. Fine-tuning hoger / lager
11. Fine-tuning rotatie links / rechts
12. LED indicator

### B. BATTERIJ LADEN / INSTALLEREN - *Zie afbeelding 3 + 4*

Wij raden u ten eerste aan om voor het eerste gebruik de batterij volledig op te laden.

Om de batterij op te laden verbind je de stroomconnector met de bijgeleverde USB-laadkabel. Verbind vervolgens de USB-laadkabel met je computer of een USB-oplaadapparaat. Wanneer de batterij volledig opgeladen is, zal het rode LED-lampje op de oplaadkabel oplichten.

Om de batterij in de drone te installeren, duw je het klepje met de camera naar achter. Wanneer het klepje open is, schuif je de batterij in het voorziene compartiment en verbind je de stroomconnector met de voorziene aansluiting op de drone. Sluit het klepje en schuif het weer naar voor. Als de batterij bijna leeg is gaan de LED-lichtjes op de drone knipperen.

De afstandsbediening werkt met 4x 1.5V AA-batterijen (niet inclusief). Om de batterijen te installeren, draai je met behulp van de bijgeleverde schroevendraaier, de schroef van het klepje achteraan los. Verwijder het klepje en installeer de 4x 1.5V AA batterijen volgens het schema. Plaats het klepje terug en draai de schroef vast.

**TIP:** verwijder steeds de batterij(en) na gebruik van de drone of afstandsbediening om de levensduur van de batterij(en) te verlengen.

## C. VERBINDING TUSSEN DRONE & AFSTANDSBEDIENING

Om een verbinding tot stand te brengen tussen de afstandsbediening en de drone, schakel je eerst de drone in en zet je hem op een egale plaats. Neem de afstandsbediening en zorg dat de linkse besturings-joystick (9) volledig naar onder staat. Schakel de afstandsbediening in met de AAN/UIT toets (1). Beweeg de linkerbesturings-joystick van onder naar boven om verbinding te maken. Wacht tot de LED-indicator (12) stopt met knipperen.

### VLIEG-INSTRUCTIES

**TIP:** Oefening baart kunst!

We raden u ten zeerste aan om steeds het toestel na te kijken voor elke vlucht, te controleren of de omgeving waar u wenst te vliegen veilig genoeg is en dat u nergens ongewenste schade kan berokkenen.

Zorg steeds dat de batterijen geïnstalleerd zijn en dat de drone met de afstandsbediening verbonden is (zie 3b, 3c). Plaats de drone op een egale ondergrond in een veilige omgeving. Voordat u de afstandsbediening inschakelt, zorg steeds dat de linkse besturings-joystick (9) helemaal naar onder staat.

Schakel de afstandsbediening in (1), de propellers zullen beginnen draaien. Verschuif de linkse besturings-joystick (9) traag naar boven om de drone te laten opstijgen.

Met de linkse besturings-joystick (9) kan je de drone de volgende handelingen laten doen:

Richting van de joystick	Reactie van de drone
Onder (hoogte)	De hoogte van de drone zal afnemen
Boven (hoogte)	De hoogte van de drone zal toenemen
Links (rotatie)	Het toestel zal naar links roteren – richting van de drone verandert
Rechts (rotatie)	Het toestel zal naar rechts roteren – richting van de drone verandert

Om het toestel vooruit, achteruit, links of rechts te laten gaan maak je gebruik van de rechtse besturings-joystick (4). Met deze besturings-joystick kan u de drone de volgende handelingen laten doen:

Richting van de joystick	Reactie van de drone
Onder (richting)	De drone zal zich naar achter toe bewegen
Boven (richting)	De drone zal zich naar voor toe bewegen
Links (richting)	De drone zal zich naar links verplaatsen, maar blijft de voorkant blijft in dezelfde richting als voorheen
Rechts (richting)	De drone zal zich naar rechts verplaatsen, maar blijft de voorkant blijft in dezelfde richting als voorheen

### FINETUNING EN EXTRA FUNCTIES

Het kan gebeuren dat door luchtverplaatsingen de drone uit balans geraakt tijdens het vliegen. Daarom kan u kleine commando's geven om deze balans te herstellen. Dit doet u met de finetuning-knoppen (2, 3, 10, 11).

Knop n°	Beweegrichting van de knop	Reactie van de drone
2	links	Wanneer het toestel te veel naar rechts afwijkt in zijn beweging, drukt u deze knop naar links om de afwijking bij te stellen
	rechts	Wanneer het toestel te veel naar links afwijkt in zijn beweging, drukt u deze knop naar rechts om de afwijking bij te stellen
3	boven	Wanneer het toestel te veel naar achter afwijkt in zijn beweging, drukt u deze knop naar voor om de afwijking bij te stellen
	onder	Wanneer het toestel te veel naar voor afwijkt in zijn beweging, drukt u deze knop naar onder om de afwijking bij te stellen
10	boven	Wanneer het toestel te veel naar onder afwijkt in hoogte, drukt u deze knop naar boven om de afwijking bij te stellen
	onder	Wanneer het toestel te veel naar boven afwijkt in hoogte, drukt u deze knop naar onder om de afwijking bij te stellen
11	links	Wanneer het toestel te veel naar rechts afwijkt in rotatie, drukt u deze knop naar links om de afwijking bij te stellen
	rechts	Wanneer het toestel te veel naar links afwijkt in rotatie, drukt u deze knop naar rechts om de afwijking bij te stellen

U kan de snelheid van de drone aanpassen in 3 niveaus (beginner – gemiddeld – geavanceerd). De snelheid kan u bepalen met de snelheids-schakelaar (8).

Het toestel kan ook een salto maken. Als u op de Flip-knop (5) drukt en dan met de rechtse besturings-joystick een richting aangeeft, zal de drone een salto maken in de richting die u aangaf.

Om het LED-licht van de drone aan of uit te schakelen drukt u op de LED AAN/UIT-knop (7).

Bij het aanzetten van de drone staat hij standaard in de normale modus. Dit houdt in dat hij de voorkant (aangeduid met FRONT) steeds als zijn “hoofd” zal aanzien. Eender welke richting dat u de drone uitstuurt, hij zal steeds zijn “hoofd” als voorkant nemen.

Het toestel beschikt ook over een Headless modus. Dit houdt in dat de voorkant van het toestel afhankelijk is van de richting waarin u vliegt. Dit kan dus evengoed de zijkant of achterkant zijn. De Headless modus kan geactiveerd worden door de LED AAN/UIT-knop (7) enkele seconden ingedrukt te houden. Om deze modus uit te schakelen houdt u de LED AAN/UIT-knop (7) weer enkele seconden ingedrukt.

**LET OP: De Headless mode functie compenseert niet voor wind of rotatieafwijkingen zoals bij de fine-tuning knoppen aangehaald.**

Het toestel beschikt over een Auto-return functie. Bij het activeren van deze functie zal de drone het afgelegde traject opnieuw afleggen in de omgekeerde richting om zo bij het originele startpunt terug uit te komen. U kan de Auto-return functie activeren door de Flip-knop enkele seconden in te drukken.

Let op dat de Auto Return functie geen rekening houdt met wind of andere afwijkingen. Het startpunt kan dus licht afwijken door deze fenomenen.

## GEBRUIK MET SMARTPHONE

Bovenop de 2.4G antenne (6) bevindt zich een telefoonhouder waar u uw smartphone kan plaatsen.

Via de [Guardo Drone App](#) (te downloaden via Apple App Store of Google Play Store) kan u:

- Live weergave van uw vlucht zien
- Foto's en video's van uw vlucht maken
- De drone besturen

Zorg dat de drone en afstandsbediening ingeschakeld zijn en plaats uw smartphone in de voorziene houder. Ga naar je smartphone Wi-Fi instellingen en scan om te verbinden met de drone.

**OPGELET:** Naburige Wi-Fi signalen of te grote afstand tussen drone en smartphone kunnen het beeld soms verstoren.

Foto's en video's worden automatisch opgeslagen in het geheugen van je smartphone tenzij je een SD kaart van max 16 GB en max klasse 10 in de camera steekt. Dan worden de mediabestanden opgeslagen op de SD-kaart.

## SUPPORT

Voor meer informatie, technische vragen of retouraanvragen met betrekking tot dit product dien je rechtstreeks contact op te nemen met [support@guardo.be](mailto:support@guardo.be).

## GARANTIE

Copyright © Guardo. Guardo is een gedeponeerd handelsmerk van TE-Group NV. Het merk Guardo staat voor producten van superieure kwaliteit en een uitstekende klantenservice. Daarom garandeert Guardo dat dit product vrij is van materiaal- en fabricagefouten gedurende een periode van **twee (2) jaar** na de oorspronkelijke aankoopdatum van het product. De voorwaarden van deze garantie en de omvang van de verantwoordelijkheid van Guardo onder deze garantie kan je bekijken op [www.guardo.be](http://www.guardo.be).

## INTRODUCTION

Félicitations pour l'achat du Guardo Drone DR100. Veuillez lire attentivement ces instructions et les consignes de sécurité avant d'utiliser l'appareil.

## CONTENU DE L'EMBALLAGE

- Guardo Drone DR100
- Pack de batterie
- Télécommande
- 4 hélices supplémentaires
- Câble de recharge USB
- Tournevis

## CONSIGNES DE SÉCURITÉ

- Ce produit n'est **pas** de jouet et ne peut pas être utilisé par des enfants de moins de 8 ans. Une mauvaise utilisation peut causer des dommages dont vous êtes responsable.
- Ce produit est destiné à une utilisation en extérieur.
- Cet appareil ne doit être utilisé qu'à des fins privées.
- Respectez toujours la vie privée d'autres personnes.
- N'utilisez jamais le drone dans un espace public fermé.
- **Vous êtes responsable de chaque vol.**
- Gardez le drone toujours dans votre champ de vue pendant le vol.
- Utilisez l'appareil uniquement dans un environnement sans vent.
- Respectez la hauteur maximale autorisée.
- Ne survolez jamais des personnes ou des animaux.
- Gardez un périmètre de sécurité de 50 m par rapport à des personnes et des biens.
- Ne faites pas voler le drone dans les zones de risque, tels que les installations industrielles, les installations nucléaires, les prisons, etc.
- L'opération d'un drone nécessite une certaine expérience. Nous vous encourageons à exercer suffisamment dans un environnement sûr.
- Vérifiez le drone après chaque utilisation pour détecter les défauts. Des anomalies relatives aux mécanismes peuvent causer une commande difficile du drone.
- Lorsqu'il y a des défauts, il faut remplacer les parties défectueuses.
- N'essayez pas de réparer l'appareil vous-même. La garantie sera annulée.
- Évitez des collisions et le contact avec des sources de chaleur ou d'eau. Dans le cas où l'appareil entre en contact avec une de ces choses, les dommages peuvent être assez graves pour provoquer un incendie ou un choc électrique.
- Informez-vous concernant la législation sur le contrôle des drones avant d'utiliser l'appareil. Vous êtes responsable de toute violation commise.
- TE Group n'est pas responsable de tout dommage direct ou indirect dû à une mauvaise manipulation. Cela inclut, mais se ne limite pas à, les dommages aux : bâtiments, biens, véhicules, infrastructures, animaux et personnes.

### A. APPAREILS & COMPONENTS

#### **DRONE** - Voir illustration 1

- A. Caméra
- B. Hélice
- C. Moteur
- D. Train d'atterrissage

#### **TÉLÉCOMMANDE** - Voir illustration 2

- 1. Touche Marche/Arrêt
- 2. Réglage fin gauche/droite
- 3. Réglage fin avant/arrière
- 4. Manette de jeu (avant, arrière, gauche, droite)
- 5. Touche "Basculer" – Retour automatique
- 6. Antenne 2.4G
- 7. Éclairage LED allumé/éteint – Mode « Headless »
- 8. Interrupteur de vitesse (débutant – moyen – avancé)
- 9. Manette de jeu (avant, arrière, rotation gauche et droite)
- 10. Réglage fin haut / bas
- 11. Réglage fin gauche / droite
- 12. Témoin LED

### B. CHARGER / INSTALLER LA BATTERIE - Voir illustration 3 + 4

Nous vous recommandons fortement de recharger complètement la batterie avant la première utilisation.

Pour charger la batterie, vous pouvez connecter le connecteur d'alimentation au câble de recharge USB fourni. Ensuite, connectez le câble de charge USB à votre ordinateur ou chargeur USB. Lorsque la batterie est complètement chargée, le témoin LED rouge s'allume sur le câble de charge.

Pour installer la batterie dans le drone, vous retirez le couvercle avec la caméra. Lorsque le couvercle est ouvert, faites glisser la batterie dans le compartiment prévu et branchez le connecteur d'alimentation à la prise prévue. Fermez le couvercle et faites-le glisser vers l'avant.

Lorsque la batterie est faible, les lumières LED sur le drone commencent à clignoter.

La télécommande nécessite 4 piles AA 1.5V (non inclus) pour le fonctionnement. Pour installer les piles, utilisez le tournevis inclus pour dévisser la vis du couvercle. Retirez le couvercle et installez les batteries 4 x 1.5V AA selon les instructions. Remplacez le couvercle et serrez la vis.

**CONSEIL:** Toujours retirez les batteries après' utilisation du drone ou de la télécommande afin de prolonger la durée de vie des batteries.

## CONNEXION ENTRE DRONE & TÉLÉCOMMANDE

Pour établir une connexion entre la télécommande et le drone, allumez le drone et placez le sur une surface plane. Prenez la télécommande et assurez-vous que la manette de commande gauche (9) est dirigé vers le bas. Allumez la télécommande avec la touche Marche/Arrêt (1). Déplacez le joystick gauche de bas en haut pour établir une connexion. Attendez jusqu'à ce que le témoin LED (12) cesse de clignoter.

### INSTRUCTIONS DE VOL

**CONSEIL:** La pratique rend parfait!

Nous vous recommandons à toujours vérifier le dispositif avant chaque vol et de contrôler si la région où vous voulez voler est assez sûre et que vous ne pouvez pas causer des dommages indésirables.

Assurez-vous que les batteries sont installées et que le drone est relié à la télécommande (3b, 3c). Placez le drone sur une surface plane dans un environnement sûr. Avant d'allumer la télécommande, assurez-vous toujours que la manette de commande gauche (9) est dirigée vers le bas.

Allumez la télécommande (1), l'hélice commence à tourner. Déplacez la manette de commande gauche (9) lentement vers le haut pour faire décoller le drone. En utilisant la manette de commande gauche (9), vous pouvez commander le drone à effectuer les opérations suivantes:

Direction de la manette de commande	Réaction du drone
Bas (hauteur)	La hauteur du drone diminuera
Haut (hauteur)	La hauteur du drone augmentera
Gauche (rotation)	Le drone tournera vers la gauche - direction du drone change
Droite (rotation)	Le drone tournera vers la droite - direction du drone change

Pour changer la direction de l'appareil vers l'avant, l'arrière, à gauche ou à droite, vous pouvez utiliser la manette de commande droite (4). En utilisant la manette de commande droite (4), vous pouvez commander le drone à effectuer les opérations suivantes:

Direction de la manette de commande	Réaction du drone
Bas (direction)	Le drone vole vers l'arrière
Haut (direction)	Le drone vole vers l'avant
Gauche (direction)	Le drone tournera vers la gauche mais la direction de l'avant ne change pas
Droite (direction)	Le drone tournera vers la droite mais la direction de l'avant ne change pas



## RÉGLAGE FIN ET FONCTIONNALITÉS SUPPLÉMENTAIRES

Il est possible que le drone perde son équilibre par des mouvements d'air pendant le vol. Vous pouvez donner de petites commandes pour rétablir cet équilibre. Cela se fait à l'aide des touches de réglage fin (2, 3, 10, 11).

Touche	Direction de la touche	Réaction du drone
2	gauche	Lorsque l'appareil dévie trop vers la droite, appuyez la touche vers la gauche pour régler l'écart.
	droite	Lorsque l'appareil dévie trop vers la gauche, appuyez la touche vers la droite pour régler l'écart.
3	avant	Lorsque l'appareil dévie trop vers l'arrière, appuyez la touche vers l'avant pour régler l'écart.
	arrière	Lorsque l'appareil dévie trop vers l'avant, appuyez la touche vers l'arrière pour régler l'écart.
10	haut	Lorsque l'appareil dévie trop vers le bas, appuyez la touche vers le haut pour régler l'écart.
	bas	Lorsque l'appareil dévie trop vers le haut, appuyez la touche vers le bas pour régler l'écart.
11	gauche	Lorsque l'appareil dévie trop vers la droite pendant la rotation, appuyez la touche vers la gauche pour régler l'écart.
	droite	Lorsque l'appareil dévie trop vers la gauche pendant la rotation, appuyez la touche vers la droite pour régler l'écart.

Vous pouvez régler la vitesse du drone en 3 niveaux (débutant - moyen - avancé). Vous pouvez déterminer la vitesse en utilisant l'interrupteur de vitesse (8).

Le drone peut également faire un saut périlleux. En appuyant sur la touche « Basculer » (5), puis en indiquant une direction avec la manette de commande droite, le drone fera un saut périlleux dans le sens que vous avez indiqué.

Pour allumer / éteindre la lumière LED sur le drone, appuyez sur la touche Éclairage LED allumé/éteint (7).

Lorsque vous allumez le drone il se trouve, par défaut, en mode normal. Cela signifie qu'il est considéré la face avant (« FRONT ») comme sa « tête ». N'importe quelle direction que vous choisissiez pour le drone, il prendra toujours sa « tête » comme la face avant.

L'appareil dispose également d'un mode « Headless ». Cela signifie que l'avant de l'appareil dépend de la direction dans laquelle vous volez. Il peut donc être aussi bien la face ou l'arrière. Le mode « Headless » peut être activé en appuyant quelques secondes sur la touche Éclairage LED allumé/éteint (7). Pour désactiver ce mode, appuyez et maintenez enfoncé la touche Éclairage LED allumé/éteint (7) à nouveau pendant quelques secondes.

**REMARQUE: La fonction de mode « Headless » ne compense pas le vent ou des anomalies de rotation tels que cités dans la description des touche de réglage fin.**

L'appareil dispose d'une fonction de retour automatique. En activant cette fonction, le drone reprendra le voyage dans le sens inverse arriver de nouveau au point de départ initial. Vous pouvez activer la fonction de retour automatique en maintenant enfoncé la touche « Basculer » pendant quelques secondes.

Notez que la fonction de retour automatique ne tient pas compte du vent ou d'autres anomalies. Le point de départ peut donc varier légèrement à cause de ces phénomènes.

## UTILISER LE SMARTPHONE

Au-dessus-de l'antenne 2.4G (6) se trouve un support de téléphone dont vous pouvez placer votre smartphone.

Via l'application Guardo Drone (téléchargement via Apple App Store ou Google Play Store), vous pouvez:

- Voir votre vol en direct
- Faire des photos et des vidéos de votre vol
- Contrôler le drone

Assurez-vous que le drone et la télécommande sont allumés et placez votre smartphone dans le support. Ouvrez le menu des paramètres Wi-Fi sur votre smartphone et cherchez des appareils disponibles pour se connecter au drone.

**REMARQUE:** Des signaux Wi-Fi voisins ou une grande distance entre le drone et le téléphone peuvent parfois déformer l'image.

Les photos et les vidéos sont automatiquement stockées dans la mémoire de votre smartphone, sauf si vous avez inséré une carte SD d'une capacité max. de 16 Go et de Classe 10 max. dans la caméra. Dans ce cas, les fichiers multimédias seront stockés sur la carte SD.

## ASSISTANCE CLIENTÈLE

Pour de plus amples informations, des questions techniques et des demandes de retour, veuillez prendre contact avec [support@guardo.be](mailto:support@guardo.be)

## GARANTIE

Copyright © Guardo. Guardo est une marque commerciale déposée de TE-Group NV. La marque Guardo est synonyme de produits de qualité supérieure et d'un service à la clientèle exceptionnel. C'est la raison pour laquelle Guardo garantit ce produit contre tout vice de fabrication ou défaut matériel pour une période de **deux (2) ans** à compter de la date de son achat à l'état neuf. Les conditions de cette garantie et l'étendue de la responsabilité de Guardo selon cette garantie peuvent être téléchargées sur notre site Web [www.guardo.be](http://www.guardo.be).

## EINFÜHRUNG

Herzlichen Glückwunsch zum Kauf von Ihren Guardo Drone DR100. Bitte lesen Sie diese Anleitung und die Sicherheitshinweise sorgfältig durch, bevor Sie das Gerät verwenden.

## PACKUNGSINHALT

- Guardo Drone DR100
- Accupack
- Fernbedienung
- 4 zusätzliche Propeller
- USB-Ladekabel
- Schraubendreher

## SICHERHEITSHINWEISE

- Dieses Produkt ist **kein** Spielzeug und sollte nicht von Kindern, die jünger als 8 Jahre sind, betrieben werden. Unsachgemäßem Gebrauch kann zu Schäden führen, wofür Sie die Verantwortlichkeit tragen.
- Dieses Produkt ist für den Gebrauch im Freien
- Verwenden Sie dieses Gerät nur für private Zwecke.
- Achten Sie immer auf die Vertraulichkeit Ihrer Mitmenschen.
- Verwenden Sie die Drone niemals in geschlossenen öffentlichen Räumen.
- **Sie sind für jeden Flug verantwortlich.**
- Halten Sie die Drone immer in Ihre Vision im Flug.
- Verwenden Sie das Gerät nur in einer windstillen Umgebung
- Respektieren Sie die maximal zulässige Höhe.
- Fliegen Sie niemals über Personen oder Tiere.
- Halten Sie immer einen sicheren Umfang von 50m in Bezug auf Personen und Eigentum.
- Fliegen Sie die Drone nicht in Risikogebieten wie Industrieanlagen, Nuklearanlagen oder Gefängnisse usw.
- Eine Drone fahren verwendet erfordert eine gewisse Erfahrung. Wir empfehlen Ihnen, ausreichend in einer sicheren Umgebung zu üben.
- Kontrollieren Sie die Drone auf Mängel, bevor jedem Gebrauch. Abnormalitäten der Mechanismen, können die Drone schlecht kontrollierbar machen.
- Wenn es Mängel in Teile gibt, sollten Sie die Teile ersetzen.
- Versuchen Sie nicht, das Gerät zu reparieren. Wenn Sie sich selbst versucht, erlischt Sie die Garantie.
- Freiwahre das Gerät von Kollisionen mit Hindernissen, Kontakt mit Wärmequellen oder Wasser. Wenn das Gerät mit einem dieser Dinge in Berührung kommt, kann das Gerät so beschädigt werden, dass Feuer oder einen elektrischen Schlag verursacht kann werden.
- Achten Sie den Rechtsvorschriften über die Verwendung von Ihren Drone, bevor Sie das Gerät verwenden. Sie werden verantwortlich für jede Verletzung der Begehung gehalten.

- TE Group ist nicht verantwortlich für direkte oder indirekte Schäden durch falsche Handhabung. Dies beinhaltet, aber ist nicht beschränkt auf, Schäden an Gebäuden, Gütern, Fahrzeugen, Infrastruktur, Tiere und Menschen.

## STARTKLAR!

### A. GERÄTE & TEILE

#### **DRONE** - *Siehe Abb. 1*

- A. Kamera
- B. Propeller
- C. Motor
- D. Fahrwerk

#### **FERNBEDIENUNG** - *Siehe Abb. 2*

- 1. EIN/AUS-Taste
- 2. Feinabstimmung links / rechts
- 3. Feinabstimmung vorne / hinten
- 4. Steuerjoystick (vorne, hinten, links, rechts)
- 5. Flip-Taste – Auto Return
- 6. 2.4G-Antenne
- 7. LED-licht EIN/AUS – Headless mode
- 8. Drehzahlschalter (Anfänger – mittel – fortgeschritten)
- 9. Steuerjoystick (oben, unten, links und rechts drehen)
- 10. Feinabstimmung nach oben / unten
- 11. Feinabstimmung drehen links / rechts
- 12. LED-Anzeige

### B. AUFLADEN UND INSTALLIEREN DER BATTERIE - *Siehe Abb. 3 + 4*

Wir empfehlen Ihnen, den Akku voll aufzuladen vor dem ersten Gebrauch.

Um den Akku aufzuladen, können Sie den Stromanschluss mit dem mitgelieferten USB-Ladekabel verbinden. Dann schließen Sie das USB-Ladekabel an den Computer oder USB-Ladegerät. Wenn die Batterie vollständig geladen ist, werde die rote LED auf dem Ladekabel leuchten.

Um die Batterie in der Drone zu installieren, drücken Sie die Abdeckung mit der Kamera zurück. Wenn die Abdeckung geöffnet ist, schieben Sie den Akku in die vorgesehene Fach und verbinden Sie den Stromanschluss. Schließen Sie die Abdeckung und schieben Sie sie von hinten wieder nach vorne.

Wenn die Batterie schwach ist blinken die LEDs unter der Drone.

Die Fernbedienung funktioniert mit 4x 1.5V AA Batterien (nicht enthalten). Um die Batterien zu installieren, drehen Sie die Schraube lose von den Deckel mit die mitgelieferten Schraubendreher. Entfernen Sie die Abdeckung und installieren Sie die 4x 1.5V AA-Batterien nach dem Zeitplan. Schließen Sie die Abdeckung und ziehe die Schraube wieder an.

**TIPP:** Ziehen Sie immer den Akku (s) nach der Verwendung der Drone oder Fernbedienung, um die Lebensdauer der Batterie(n) zu verlängern.

## C. VERBINDUNG ZWISCHEN DRONE UND FERNBEDIENUNG

Um eine Verbindung zwischen der Fernbedienung und dem Drone etablieren, schalten Sie die Drone aus und setzen Sie ihn auf einem ebenen Platz. Nehmen Sie die Fernbedienung und stellen Sie sicher, dass der linke Steuerjoystick (9) vollständig nach unten ist. Bewegen Sie den linken Joystick-Steuerung von unten nach oben, eine Verbindung herzustellen. Schalten Sie die Fernbedienung ein (1) und warten Sie bis die LED-Anzeige (12) nicht mehr blinkt.

## FLIEG-ANWEISUNGEN

**TIPP:** Übung macht den Meister!

Wir empfehlen Ihnen, das Gerät bei jedem Flug zu überprüfen, jeden Flug die Sicherheit der Umgebung, so man keine unerwünschte Schäden verursachen können.

Achten Sie immer darauf, dass die Batterien installiert sind und das die Drone und Fernbedienung verbunden sind. Legen Sie die Drone auf einer ebenen Fläche in einer sicheren Umgebung. Bevor Sie die Fernbedienung einschalten, achten Sie dass der linke Steuerjoystick (9) vollständig nach unten ist.

Wenn Sie der Fernbedienung einschalten (1), beginnen die Propeller zu drehen. Bewegen Sie den linken Steuerjoystick (9) langsam nach oben die Drone zu zeigen. Mit dem linken Steuerjoystick kann die Drone folgendes tun:

Richtung der Joystick	Antwort Drone
Unter (Höhe)	die Höhe wird verringern
Oben (Höhe)	die Höhe wird zunehmen
Links (Rotation)	Richtung der Drone ändert nach links
Rechts (Rotation)	Richtung der Drone ändert nach rechts

Um das Gerät nach vorne, hinten, links oder rechts zu lassen, brauchen Sie der rechten Steuerjoystick (4). Mit dieser Steuerjoystick kann die Drone folgendes tun:

Richtung der Joystick	Antwort Drone
Unter (Richtung)	Die Drone wird rückwärts bewegen
Oben (Richtung)	Die Drone wird nach vorne bewegen
Links (Richtung)	Die Drone wird nach links bewegen, aber die Front bleibt in die gleiche Richtung
Rechts (Richtung)	Die Drone wird nach rechts bewegen, aber die Front bleibt in die gleiche Richtung

## FEINABSTIMMUNG UND ZUSÄTZLICHE FUNKTIONEN

Es kann vorkommen, dass durch Luftbewegungen die Drone aus dem Gleichgewicht ist. Daher können Sie kleine Befehle geben, dieses Gleichgewicht wieder herzustellen. Dies geschieht, mit der Feinabstimmung Tasten (2, 3, 10, 11).

Taste	Richtung der Taste	Antwort Drone
2	links	Wenn das Gerät zu weit nach rechts in seiner Bewegung abweicht, drücken Sie die Taste links, um die Abweichung einzustellen
	rechts	Wenn das Gerät ganz links in seiner Bewegung abweicht, drücken Sie die rechte Taste, um die Abweichung zu justieren
3	oben	Wenn das Gerät zu stark zurück bewegt in seiner Bewegung, drücken Sie diese Taste, um die Abweichung zu justieren
	unten	Wenn das Gerät zu stark nach vorn bewegt in seiner Bewegung, drücken Sie die Taste, um die Abweichung zu justieren
10	oben	Wenn das Gerät zu weit unterschiedlicher Höhe aufnimmt, drücken Sie die Taste nach oben um die Abweichung zu justieren
	unten	Wenn das Gerät zu stark nach oben unterscheidet sich in der Höhe, drücken Sie die Taste, um die Abweichung zu justieren
11	links	Wenn das Gerät zu weit nach rechts abweicht Drehung, drücken Sie diese Taste nach links um die Abweichung zu justieren
	rechts	Wenn das Gerät zu weit nach links Drehung ab, drücken Sie die rechte Taste, um die Abweichung zu justieren

Sie können die Geschwindigkeit der Drone in 3 Stufen einstellen (Anfänger – Mittel – Fortgeschrittene). Die Geschwindigkeit können Sie mit dem Drehzahlschalter (8) bestimmen.

Das Gerät kann auch einen Purzelbaum machen. Drücken Sie die Flip-Taste (5) und geben Sie eine Richtung mit der rechten Steuerjoystick an. Die Drone macht einen Purzelbaum in der angegebenen Richtung.

Um das LED-Licht ein- oder auszuschalten, drücken Sie die LED EIN/AUS-Taste (7).

Die Drone schaltet im normalen Modus ein. Das bedeutet, dass er der Vorderseite (mit der Aufschrift FRONT) als „Kopf“ respektiert. Jede Richtung, die Sie die Drone aussenden, nimmt die Drone immer seinen „Kopf“ als Front.

Das Gerät verfügt auch über einen Headless-Modus. Dies bedeutet, dass die Vorderseite der Vorrichtung von der Richtung abhängt, in der Sie fliegen. Es kann genauso der Seite oder Rückseite sein. Der Headless-Modus aktivieren kann durch die LED EIN/AUS-Taste (7) für einige Sekunden eingedrückt zu halten. Um den Headless-Modus zu deaktivieren, drücken Sie wieder einige Sekunden auf die LED EIN/AUS-Taste (7).

## **HINWEIS: Die Headless-Mode kompensiert nicht Wind oder Drehstörungen wie in den Feinabstimmung-Tasten zitiert.**

Das Gerät verfügt über eine automatische Rückkehr-Funktion. Bei Aktivierung dieser Auto Return wird die Drone, die Reise in die entgegengesetzte Richtung wieder einzunehmen, wie in der ursprünglichen Ausgangs heraus zu kommen. Sie können die Auto Return-Funktion aktivieren durch die Flip-Taste (5) einige Sekunden eingedrückt zu halten.

Beachten Sie, dass die Auto Return-Funktion kein Rechnung haltet mit Wind oder andere Anomalien. Der Ausgangspunkt kann daher leicht variieren von diesen Phänomenen.

## **VERWENDUNG MIT SMARTPHONE**

Auf der Oberseite der 2.4G-Antenne ist ein Telefonhalter, die Ihr Smartphone setzen könnte. Via der [Guardo Drone App](#) (Download über Apple App Store oder Google Play Store) können Sie:

- Live-Ansicht Ihrer Flugshow sehen
- Fotos und Videos von Ihren Flug Machen
- Die Drone kontrollieren

Stellen Sie sicher, dass die Drone und Fernbedienung eingeschaltet sein und legen Sie Ihr Smartphone in den betreffenden Sitz. Gehen Sie zu Ihrem Smartphone Wi-Fi-Einstellungen und Scan um die Drone zu verbinden.

**HINWEIS:** Benachbarte Wi-Fi-Signale oder der Abstand zwischen Done und Smartphone können manchmal das Bild verzerren.

Fotos und Videos werden automatisch in dem Speicher des Smartphones gespeichert. Wenn Sie eine SD-Karte (bis zu 16 GB, bis zu Klasse 10) in die Kamera ragt, werden die Mediendateien auf der SD-Karte gespeichert.

## **KUNDENDIENST**

Für weitere Informationen, technische Fragen und Rückgabegesuche wenden Sie sich bitte an: [support@guardo.be](mailto:support@guardo.be)

## **GARANTIE**

Copyright© Guardo. Guardo ist ein eingetragenes Warenzeichen der TE-Group NV. Die Marke Guardo steht für höchste Produktqualität und hervorragenden Kundendienst. Daher gewährt Guardo Garantie bei Verarbeitungs- oder Materialfehlern für einen Zeitraum von zwei (2) Jahren ab dem ursprünglichen Kaufdatum des Produkts. Die Bedingungen dieser Garantie und das Ausmaß der Verantwortung von Guardo im Rahmen dieser Garantie können von unserer Website geladen werden: [www.guardo.be](http://www.guardo.be).





