



QUICK REFERENCE GUIDE

GB NL

DIGITAL WEATHER STATION WS-200

DECLARATION OF CONFORMITY

Hereby, Hierbij,

Company / Bedrijf	TE-Group NV
Address / Adres	Kapelsestraat 61, 2950 Kapellen, Belgium
declare that the following equipment/verklaart dat het volgende product	
Product name Productnaam	Guardo WS-200
Product type Producttype	Digital Weather Station

conforms with the following safety requirements of the directives 2011/65/EU, 2015/863/EU, 2014/30/EU, 2014/35/EU, 2014/53/EU, 2009/125/EU and 2019/1782/EU. Conformity is guaranteed by the CE-symbol. This product has been tested against following standards and specifications.

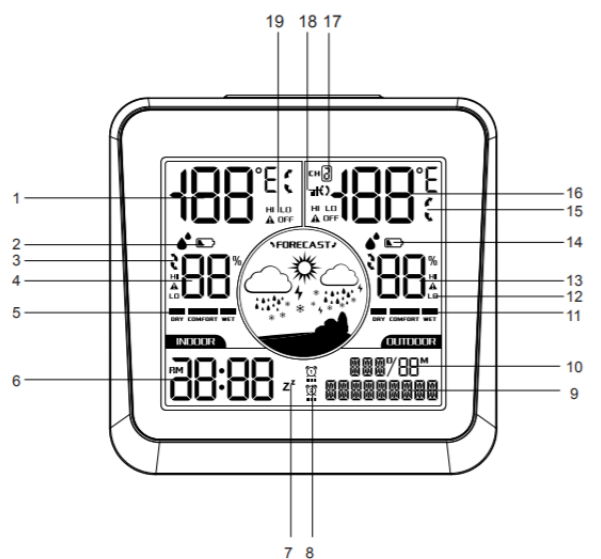
voldoet aan de volgende veiligheidseisen van de richtlijnen 2011/65/EU, 2015/863/EU, 2014/30/EU, 2014/35/EU, 2014/53/EU, 2009/125/EU, en 2019/1782/EU. Conformiteit wordt gegarandeerd door het CE-symbool. Dit product is getest op basis van de volgende normen en specificaties.

EN 62321 ETSI EN 301 489-1 V2.2.1 (2019-03)*
 EN 55032:2015 ETSI EN 301 489-3 V2.1.1 (2019-03)*
 EN 55035:2017 ETSI EN 300 220-1 V3.1.1 (2017-02)*
 EN 61000-3-2:2014 ETSI EN 300 220-2 V3.2.1 (2018-06)*
 EN 61000-3-3:2013 ETSI EN 300 330 V2.1.1 (2017-02)*
 EN 50663:2017* IEC 62368-1
 EN 62479:2010
 EN 62368-1:2014+A11:2017

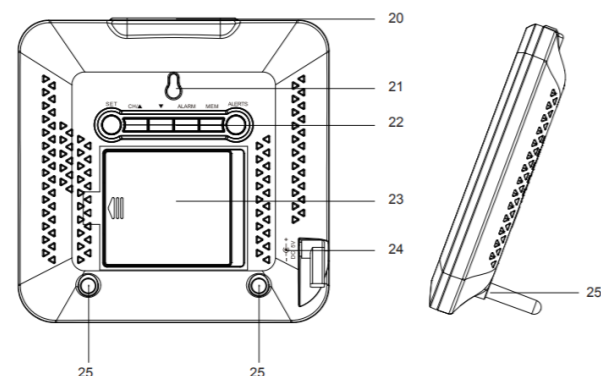


J. Van Os, Product & Research Manager
 Authorized Signature, Kapellen - September 2020

1. PARTS & BUTTONS

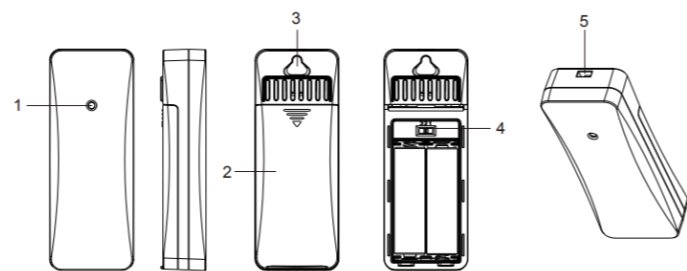


1. MAIN UNIT - See illustration 1



- Indoor Temperature
- Low battery indicator main unit
- Humidity Trends
- Indoor Humidity
- Indoor comfort indicator
- Time (12/24h)
- Snooze Icon
- Alarm Icon
- Weekday
- Date
- Comfort Indicator for different channels
- HI/LOW Alert for Humidity
- Humidity Data from remote sensor
- Low battery indicator remote sensor
- Temperature Trends
- Temperature Data from remote sensor
- Channel No. for remote sensor
- Auto scrolling icon for measured data for different channels
- HI/LOW Alert for Temperature
- Snooze / Light Button
- Hanging Hole
- Buttons: [SET] [CHI/▲] [▼] [ALARM] [MEM] [ALERTS]
- Battery Compartment Cover
- DC IN JACK
- Metal Stands

2. REMOTE SENSOR - See illustration 2



- LED light
- Battery compartment
- Hanging hole
- Channel switch
- Rope hanging hole

2. INSTALLATION

1. MAIN UNIT

- Remove the protection foil from the display.
- Remove the battery compartment cover (23).
- Insert 3 x AAA batteries matching the correct polarity (+ and-) (optional, for use without DC adapter).
- Take out the metal stands in the battery compartment, assemble them to the metal stand holes (25).
- Connect the adapter with the main unit (22) and a power outlet.
- Close the battery compartment cover.

The main unit can be placed on a vertical surface using the metal stands (25) or it can be hung on a wall using the hanging hole (21).

2. SENSOR

- Remove the battery compartment cover, chose the channel (1,2,3) using the channel switch (4).
 - Insert 2 x AA batteries matching the correct polarity (+ and -). The red led light (1) will flash once.
 - Close the battery compartment cover.
- The sensor can be hung on a wall using the hanging hole (3).

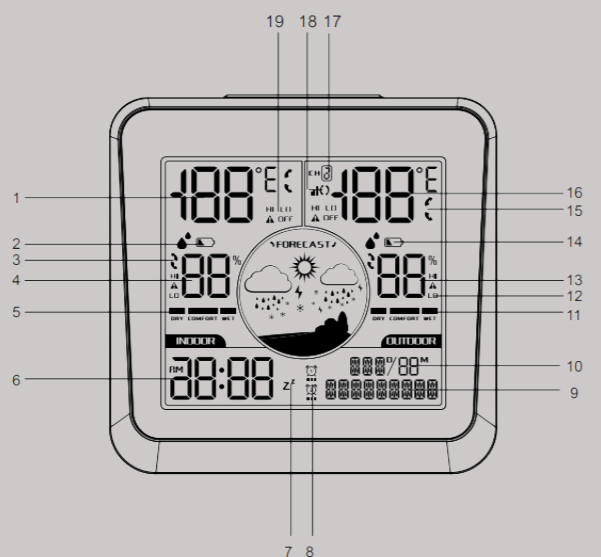
Remarks:

- Mount your sensor on a north-facing wall or in any shaded area. Under an eave or deck rail is preferred.
- The maximum wireless transmission range to the weather station is up to 50 meters in open air, not including walls or floors.
- Mount your sensor in a horizontal position, to allow moisture to drain out properly. Keep out of direct sunlight & make sure the sensor is well-ventilated.

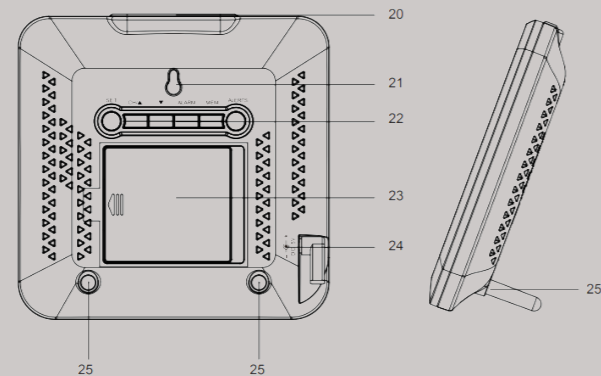
3. OPERATION

- After connecting the main unit to the power (or installing the batteries), the unit is automatically turned ON. The main unit will start to detect indoor temperature / humidity.

1. ONDERDELEN & TOETSEN

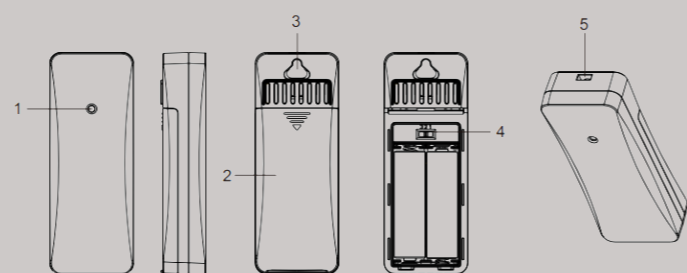


HOOFDEENHEID - Zie afbeelding 1



- Binnentemperatuur
- Indicator lage batterijcapaciteit hoofdeenheid
- Vochtigheidstrends
- Binnenvochtigheid
- Comfortindicator binnen
- Tijd (12/24 uur)
- Snooze-pictogram
- Alarmpictogram
- Weekdag
- Datum
- Comfortindicator voor verschillende kanalen
- HI/LOW-waarschuwing vochtigheid
- Vochtigheidsgegevens buitensensor
- Indicator lage batterijcapaciteit buitensensor
- Temperatuurtrends
- Temperatuurgegevens buitensensor
- Kanaalnummer buitensensor
- Automatisch wisselend pictogram voor gemeten gegevens van verschillende kanalen
- HI/LOW-waarschuwing temperatuur
- Snooze / Licht-knop
- Ophanggat
- Toetsen: [SET] [CHI/▲] [▼] [ALARM] [MEM] [ALERTS]
- Deksel batterijcompartiment
- DC IN aansluiting
- Metalen standaards

BUITENSENSOR - Zie afbeelding 2



- LED indicator
- Batterijcompartiment
- Ophanggat
- Kanaalschakelaar
- Opening voor ophangkoord

2. INSTALLATIE

HOOFDEENHEID

- Verwijder de beschermfolie van het display.
- Verwijder het deksel van het batterijcompartiment (23).
- Plaats 3 x AAA-batterijen, rekening houdend met de juiste polariteit (+ en-) (optioneel, voor gebruik zonder DC-adaptor).
- Neem de metalen standaards uit het batterijcompartiment en monteer ze in de metalen standaardgaten (25).
- Verbind de adapter met de hoofdeenheid (22) en een stopcontact.
- Sluit het deksel van het batterijcompartiment.

De hoofdeenheid kan op een horizontaal oppervlak worden geplaatst met behulp van de metalen standaards (25) of kan aan een muur worden gehangen met behulp van het ophanggat (21).

BUITENSENSOR

- Verwijder het deksel van het batterijcompartiment en kies het kanaal (1,2,3) met behulp van de kanaalschakelaar (4).
 - Plaats 2 x AA-batterijen, rekening houdend met de juiste polariteit (+ en-). De rode LED indicator (1) knippert één keer.
 - Sluit het deksel van het batterijcompartiment.
- De sensor kan met behulp van het ophanggat (3) aan de muur worden gehangen.

Opmerkingen:

- Plaats uw sensor aan een muur die gericht is op het noorden of op een schaduwrijke plek. Onder een dakrand of afdak heeft de voorkeur.
- Het maximale draadloze zendbereik naar het weerstation is tot 50 meter in open lucht, muren of vloeren niet meegerekend.
- Plaats uw sensor verticaal, zodat vocht goed kan weglopen. Vermijd direct zonlicht en zorg voor een goede ventilatie van de sensor.

3. WERKING

- Nadat de hoofdeenheid op de stroom wordt aangesloten (of de batterijen worden geplaatst), wordt het toestel automatisch aangeschakeld. De hoofdeenheid begint de binnentemperatuur / -vochtigheid te detecteren.

- To receive signals from the remote sensor, both devices should be set to same channel. For example, if you have chosen channel 2 for the sensor, you should select channel 2 for the main unit as well. Select the desired channel for the main unit using the [CHI/▲] button at the back of the unit.
- When you have set both the weather station and the outdoor sensor to the same channel, you should keep the [CHI/▲] button pressed until you hear a beep and the 3 dashes on the display start to flash. The outdoor sensor and the weather station will now connect to each other, this can take up to 3 minutes.

BUTTONS

- [SET] Press and hold to enter Setting mode
 Press to enter the following settings: language / beep / 12/24h format / time / date / °C/°F format
 Press to confirm a setting
- [CHI/▲] Press to choose channel 1/2/3
 In setting mode, press to change the setting item to the desired values
- [▼] In setting mode, press to change the setting item to the desired values
- [MEM] Press to view daily max. record / min. record / Heat Index / Dew Point
- [ALARM] Press and hold to enter Alarm time setting mode
 In alarm time setting mode, press to set the alarm(s)
 Press to view the 2 alarm settings
- [SNOOZE/LIGHT] Press to activate backlight for 10 seconds when powered with batteries
 Press to select the brightness level: high-soft-off when powered with adapter
 Press to snooze an alarm. The alarm will go off again after 5 minutes. Press any button to stop the alarm.
- [ALERTS] Press and hold to enter Alert setting mode
 In alert setting mode, press to (de)activate the alarm(s)

For more detailed information about functions and settings, please check the complete and detailed manual on www.guardo.be

4. SAFETY INSTRUCTIONS

- The product must not be dismantled or modified in any way.
- The main unit must not be exposed to rain or moisture.
- The product is not intended to be used as a reference thermometer and we will not be held liable for any damage which may result from inaccurate readings.
- The battery should be removed if the product is not to be used for an extended period, otherwise the battery might leak and damage the product. Never leave discharged batteries in the battery compartment.
- Changing the battery on the weather station erases the saved information.
- Do not clean any part of the product with benzene, thinner or other solvent chemicals. When necessary, clean it with a soft cloth.
- Never immerse the product in water. This will damage the product.
- Do not subject the product to extreme force, shock, or fluctuations in temperature or humidity.
- Do not mix new and old batteries or batteries of different types.
- Do not dispose of this product as unsorted municipal waste. Collection of such waste separately for special treatment is necessary.

5. SUPPORT

For more information, spare parts, technical questions and return requests concerning this product, you should contact support@guardo.be.

6. GUARANTEE

Copyright © Guardo. Guardo is a registered trademark of TE-Group NV. The Guardo brand stands for superior product quality and outstanding customer service. That is why Guardo warrants this product against all defects in material and workmanship for a period of two (2) years from the date of original purchase of the product. The conditions of this guarantee and the extent of responsibility of Guardo under this guarantee can be downloaded from our website: www.guardo.be

VISIT OUR WEBSITE FOR THE DETAILED MANUAL & DOC-INFORMATIONS:
WWW.GUARDO.BE

4. VEILIGHEIDSLINSTRUCTIES

- Het product mag op geen enkele manier worden gedemonteerd of gewijzigd.
- De hoofdeenheid mag niet worden blootgesteld aan regen of vocht.
- Het product is niet bedoeld om als referentiethermometer te worden gebruikt en wij kunnen niet aansprakelijk worden gesteld voor enige schade die het gevolg kan zijn van onnauwkeurige metingen.
- De batterijen moeten worden verwijderd als het product gedurende langere tijd niet wordt gebruikt, anders kunnen deze gaan lekken en het product beschadigen. Laat nooit lege batterijen in het batterijcompartiment liggen.
- Door het vervangen van de batterijen van het weerstation wordt de opgeslagen informatie gewist.
- Maak geen enkel onderdeel van het product schoon met benzeen, thinner of andere oplosmiddelen. Reinig indien nodig met een zachte doek.
- Dompel het product nooit onder in water. Dit zal het product beschadigen.
- Stel het product niet bloot aan extreme kracht, schokken of schommelingen in temperatuur of vochtigheid.
- Gebruik geen nieuwe en oude batterijen of batterijen van verschillende typen door elkaar.
- Gooi dit product niet bij het gewone huisvuil. Inzameling van dergelijk afval voor een speciale behandeling is noodzakelijk.

5. KLANTENDIENST

Voor meer informatie, reserveonderdelen, technische vragen en retouraanvragen betreffende dit product, dient u contact op te nemen met support@guardo.be.

6. GARANTIE

Copyright © Guardo. Guardo is een geregistreerd handelsmerk van TE-Group NV. Het merk Guardo staat voor superieure productkwaliteit en uitstekende klantenservice. Daarom garandeert Guardo dit product tegen alle defecten in materiaal en vakmanschap gedurende een periode van twee (2) jaar vanaf de oorspronkelijke aankoopdatum van het product. De voorwaarden van deze garantie en de omvang van de verantwoordelijkheid van Guardo onder deze garantie kunnen gedownload worden op onze website: www.guardo.be

BEZOEK ONZE WEBSITE VOOR DE GEDETAILEERDE HANDLEIDING & DOC-INFORMATIE: WWW.GUARDO.BE

Voor meer gedetailleerde informatie over functies en instellingen, raadpleeg de volledige en gedetailleerde handleiding op www.guardo.be



QUICK REFERENCE GUIDE

FR D

DIGITAL WEATHER STATION WS-200

DECLARATION OF CONFORMITY

Par la présente, Hiermit,

Entreprise / Unternehmen	TE-Group NV
Adresse / Adresse	Kapelsestraat 61, 2950 Kapellen, Belgium
déclare que le dispositif suivant / erklärt dass die folgende Ausrüstung	
Nom du produit Productname	Guardo WS-200
Type de produit Producttyp	Digital Weather Station

est conforme aux exigences de sécurité suivantes des directives 2011/65/EU, 2015/863/EU, 2014/30/EU, 2014/35/EU, 2014/53/EU, 2009/125/EU et 2019/1782/EU. La conformité est garantie par le symbole CE. Ce produit a été testé par rapport aux normes et spécifications suivantes.

entspricht den folgenden Sicherheitsanforderungen der Richtlinien 2011/65/EU, 2015/863/EU, 2014/30/EU, 2014/35/EU, 2014/53/EU, 2009/125/EU und 2019/1782/EU. Die Konformität wird durch das CE-Zeichen gewährleistet. Dieses Produkt wurde anhand der folgenden Standards und Spezifikationen getestet.

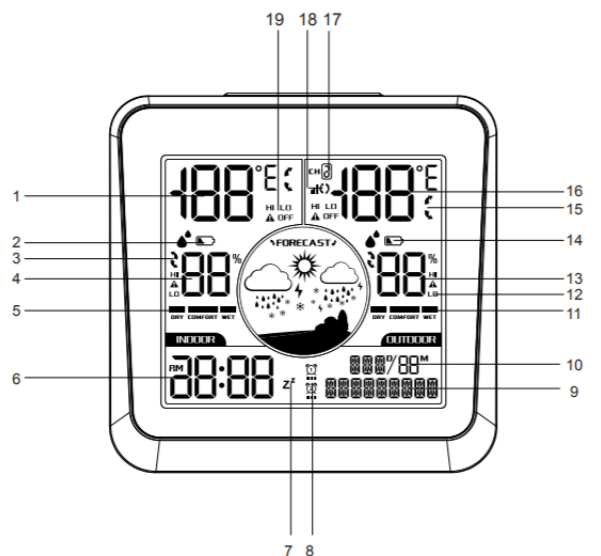
EN 62321
EN 55032:2015
EN 55035:2017
EN 61000-3-2:2014
EN 61000-3-3:2013
EN 50663:2017*
EN 62479:2010
EN 62368-1:2014+A11:2017

ETSI EN 301 489-1 V2.2.1 (2019-03)*
ETSI EN 301 489-3 V2.1.1 (2019-03)*
ETSI EN 300 220-1 V3.1.1 (2017-02)*
ETSI EN 300 220-2 V3.2.1 (2018-06)*
ETSI EN 300 330 V2.1.1 (2017-02)*
IEC 62368-1

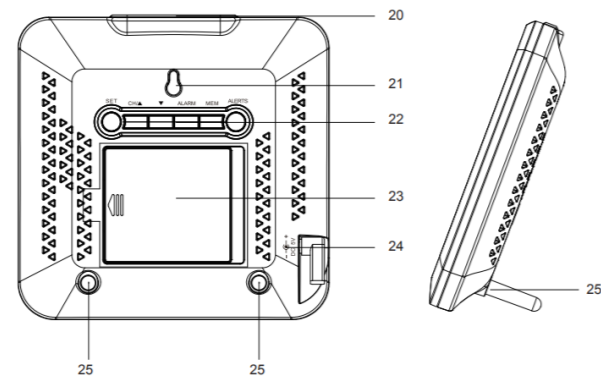


J. Van Os, Product & Research Manager
Authorized Signature, Kapellen - September 2020

1. PIÈCES ET BOUTONS

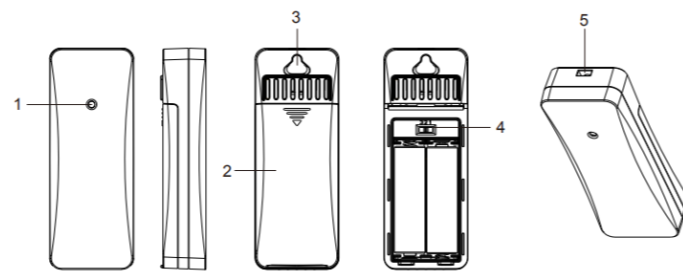


UNITÉ PRINCIPALE - Voir illustration 1



- Température intérieure
- Indicateur de batterie faible de l'unité principale
- Tendances d'humidité
- Humidité intérieure
- Indicateur de confort intérieur
- Heure (12/24h)
- Icône Snooze
- Icône d'alarme
- Jour de la semaine
- Date
- Indicateur de confort pour différents canaux
- Alerte HI / LOW pour l'humidité
- Données d'humidité du capteur extérieur
- Indicateur de batterie faible du capteur extérieur
- Tendances de température
- Données de température du capteur extérieur
- N° de canal pour le capteur extérieur
- Icône de défilement automatique pour les données mesurées par différents canaux
- Alerte HI / LOW pour la température
- Bouton Snooze / Lumière
- Trou de suspension
- Boutons: [SET] [CHI/▲] [▼] [ALARM] [MEM] [ALERTS]
- Couvercle du compartiment des piles
- Connexion DC IN
- Supports en métal

CAPTEUR EXTÉRIEUR - Voir illustration 2



- Indicateur LED
- Compartiment à piles
- Trou de suspension
- Commutateur de canal
- Trou de suspension de corde

2. INSTALLATION

UNITÉ PRINCIPALE

- Retirez la feuille de protection de l'écran.
- Retirez le couvercle du compartiment à piles (23).
- Insérez 3 piles AAA en respectant la polarité (+ et -) (en option, à utiliser sans adaptateur CC).
- Retirez du compartiment à piles, assemblez-les dans les trous pour les supports métalliques (25).
- Branchez l'adaptateur avec l'unité principale (22) et une prise de courant.
- Fermez le couvercle du compartiment des piles.

L'unité principale peut être placée sur une surface horizontale à l'aide des supports métalliques (25) ou elle peut être accrochée à un mur à l'aide du trou de suspension (21).

CAPTEUR EXTÉRIEUR

- Retirez le couvercle du compartiment à piles, choisissez le canal (1, 2, 3) en utilisant le commutateur de canal (4).
- Insérez 2 piles AA en respectant la polarité (+ et -). L'indicateur LED rouge (1) clignotera une fois.
- Fermez le couvercle du compartiment des piles. Le capteur peut être accroché au mur à l'aide du trou de suspension (3).

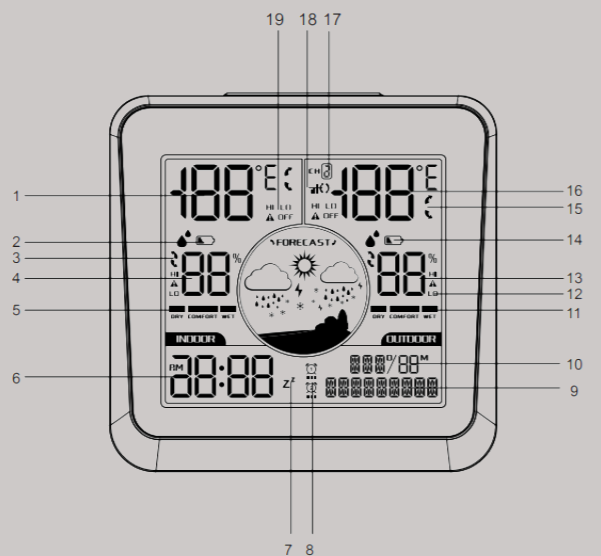
Remarques:

- Montez votre capteur sur un mur orienté au nord ou dans une zone ombragée. Sous un avant-toit ou un rail de pont est préférable.
- La portée de transmission sans fil maximale vers la station météo est jusqu'à 50 mètres en plein air, murs ou planchers non compris.
- Montez votre capteur en position verticale pour permettre à l'humidité de s'écouler correctement. Placez-le à à l'écart de la lumière directe du soleil et assurez-vous que le capteur est bien ventilé.

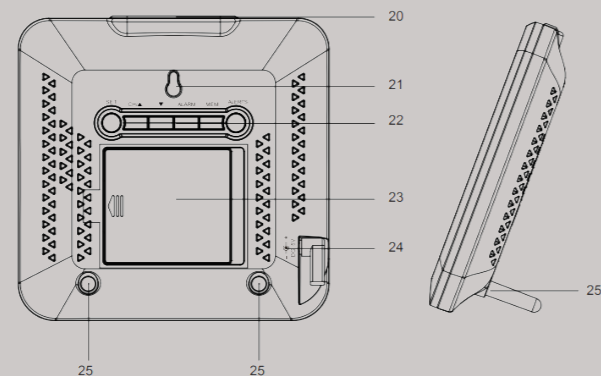
3. FONCTIONNEMENT

- Après avoir connecté l'unité principale à l'alimentation (ou après avoir installé les piles), l'unité est automatiquement activée. L'unité principale commencera à détecter la température / l'humidité intérieure.

1. TEILE & TASTEN

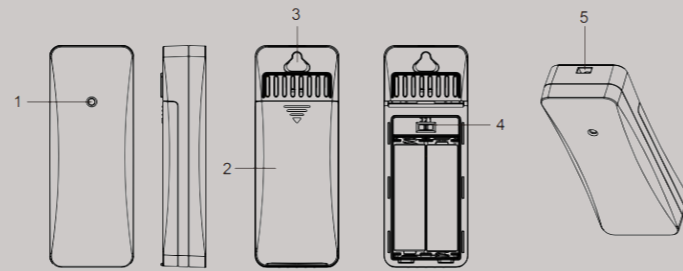


HAUPT EINHEIT - Siehe Abbildung 1



- Innentemperatur
- Batterieanzeige für Hauptgerät
- Feuchtigkeitstrends
- Raumfeuchtigkeit
- Indoor-Komfortanzeige
- Zeit (12/24h)
- Schlummer-Symbol
- Alarm-Symbol
- Wochentag
- Datum
- Komfortanzeige für verschiedene Kanäle
- HI / LOW-Alarm für Luftfeuchtigkeit
- Feuchtigkeitsdaten vom Außensensor
- Batterieanzeige für Außensensor
- Temperaturtrends
- Temperaturdaten vom Außensensor
- Kanalnummer für Außensensor
- Auto-Scrolling-Symbol für Messdaten für verschiedene Kanäle
- HI / LOW-Alarm für Temperatur
- Schlummer- / Lichtknopf
- Hängeloch
- Tasten: [SET] [CHI/▲] [▼] [ALARM] [MEM] [ALERTS]
- Batterieabdeckung
- DC IN
- Metallständer

AUßENSENSOR - Siehe Abbildung 2



- LED-Licht
- Batteriefach
- Hängendes Loch
- Kanalschalter
- Aufhängeloch für Seil

2. INSTALLATION

HAUPT EINHEIT

- Entfernen Sie die Schutzfolie vom Display.
- Entfernen Sie den Batterieabdeckung (23).
- Legen Sie 3 AAA-Batterien mit der richtigen Polarität (+ und -) ein (optional, zur Verwendung ohne Gleichstromadapter).
- Nehmen Sie die Metallständer im Batteriefach heraus und montieren Sie sie an den Metallständerlöchern (25).
- Verbinden Sie den Adapter mit dem Hauptgerät (22) und einer Steckdose
- Schließen Sie den Batterieabdeckung.

Die Haupteinheit kann mit den Metallständern (25) auf eine horizontale Fläche gestellt oder mit dem Aufhängeloch (21) an eine Wand gehängt werden.

AUßENSENSOR

- Entfernen Sie die Batterieabdeckung und wählen Sie den Kanal (1,2,3) mit der Kanalschalter (4).
- Legen Sie 2 x AA-Batterien mit der richtigen Polarität (+ und -) ein. Die rote LED (1) blinkt einmal.
- Schließen Sie den Batterieabdeckung. Der Sensor kann mit dem Aufhängeloch (3) an eine Wand gehängt werden.

Bemerkungen:

- Montieren Sie Ihren Sensor an einer nach Norden gerichteten Wand oder in einem schattigen Bereich. Unter einer Traufe oder Decksschiene wird bevorzugt.
- Die maximale Reichweite der drahtlosen Übertragung zur Wetterstation beträgt bis zu 50 Meter im Freien, ohne Wände oder Böden.
- Montieren Sie Ihren Sensor in vertikaler Position, damit die Feuchtigkeit ordnungsgemäß abfließen kann. Von direkter Sonneneinstrahlung fernhalten und sicherstellen, dass der Sensor gut belüftet ist.

3. BETRIEB

- Nach dem Anschließen des Hauptgeräts an die Stromversorgung (oder dem Einlegen der Batterien) wird das Gerät automatisch eingeschaltet. Das Hauptgerät beginnt Innentemperatur / -Luftfeuchtigkeit zu erfassen.

- Pour recevoir les signaux du capteur extérieur, les deux appareils doivent être réglés sur le même canal. Par exemple, si vous avez choisi le canal 2 pour le capteur, vous devez également sélectionner le canal 2 pour l'unité principale. Sélectionnez le canal souhaité pour l'unité principale en utilisant la touche [CHI / ▲] à l'arrière de l'unité.
- Une fois que vous avez réglé la station météo et le capteur extérieur sur le même canal, maintenez la touche [CHI / ▲] enfoncée jusqu'à ce que vous entendiez un bip et que les 3 tirets à l'écran se mettent à clignoter. Le capteur extérieur et la station météo vont maintenant se connecter l'un à l'autre, cela peut prendre jusqu'à 3 minutes.

BOUTONS

- [SET] Appuyez et maintenez enfoncé pour accéder au mode de réglage Appuyez pour entrer les réglages suivants: langue / bip / format 12/24h / heure / date / format °C/°F Appuyez pour confirmer un réglage
- [CHI / ▲] Appuyez pour choisir le canal 1/2/3 En mode réglage, appuyez pour changer le réglage aux valeurs souhaitées
- [▼] En mode réglage, appuyez pour changer le réglage aux valeurs souhaitées
- [MEM] Appuyez pour afficher l'enregistrement max. et min. / Indice de chaleur / Point de rosée
- [ALARME] Appuyez et maintenez enfoncé pour accéder au mode de réglage de l'alarme. En mode de réglage de l'alarme, appuyez pour régler la (ou les) alarme(s) Appuyez pour afficher les 2 réglages d'alarme
- [SNOOZE / LIGHT] Appuyez pour activer le rétroéclairage pendant 10 secondes lorsque l'appareil est alimenté par des piles Appuyez pour sélectionner le niveau de luminosité: élevé - bas - désactivé lorsque l'appareil est alimenté avec un adaptateur Appuyez pour répéter une alarme. L'alarme se déclenchera à nouveau après 5 minutes. Appuyez sur n'importe quel bouton pour arrêter l'alarme.
- [ALERTES] Maintenez enfoncé pour accéder au mode de réglage d'alerte En mode de réglage d'alerte, appuyez pour (dés)activer la (ou les) alarme(s)

Pour plus d'informations sur les fonctions et les réglages, veuillez consulter le manuel complet et détaillé sur www.guardo.be

4. INSTRUCTIONS DE SÉCURITÉ

- Le produit ne doit en aucun cas être démonté ou modifié.
- L'unité principale ne doit pas être exposée à la pluie ou à l'humidité.
- Le produit n'est pas destiné à être utilisé comme thermomètre de référence et nous ne serons pas tenus responsables de tout dommage pouvant résulter de lectures inexactes.
- Les batteries doivent être retirées si le produit ne doit pas être utilisé pendant une période prolongée, sinon les batteries pourraient fuir et endommager le produit. Ne laissez jamais de piles déchargées dans le compartiment à piles.
- Le remplacement des piles de la station météo efface les informations enregistrées.
- Ne nettoyez aucune pièce du produit avec du benzène, un diluant ou tout autre solvant chimique. Si nécessaire, nettoyez-le avec un chiffon doux.
- Ne plongez jamais le produit dans l'eau. Cela endommagerait le produit.
- Ne soumettez pas le produit à une force extrême, à des chocs ou à des fluctuations de température ou d'humidité.
- Ne mélangez pas de piles neuves et anciennes ou des piles de types différents.
- Ne jetez pas ce produit avec les déchets municipaux non triés. La collecte de ces déchets séparément pour un traitement spécial est nécessaire.

5. SUPPORT CLIENT

Pour plus d'informations, pièces de rechange, questions techniques et demandes de retour concernant ce produit, vous devez contacter support@guardo.be.

6. GARANTIE

Copyright © Guardo. Guardo est une marque déposée de TE-Group NV. La marque Guardo est synonyme de qualité de produit supérieure et de service client exceptionnel. C'est pourquoi Guardo garantit ce produit contre tout défaut de matériau et de fabrication pendant une période de deux (2) ans à compter de la date d'achat d'origine du produit. Les conditions de cette garantie et l'étendue de la responsabilité de Guardo au titre de cette garantie peuvent être téléchargées depuis notre site Internet: www.guardo.be

VISITEZ NOTRE SITE WEB POUR LE MANUEL DÉTAILLÉ ET LES INFORMATIONS DOC: WWW.GUARDO.BE

4. SICHERHEITSHINWEISE

- Das Produkt darf in keiner Weise zerlegt oder modifiziert werden.
- Das Hauptgerät darf weder Regen noch Feuchtigkeit ausgesetzt werden.
- Das Produkt ist nicht als Referenzthermometer vorgesehen und wir haften nicht für Schäden, die durch ungenaue Messwerte entstehen können.
- Der Akku sollte entfernt werden, wenn das Produkt längere Zeit nicht verwendet werden soll. Andernfalls kann der Akku auslaufen und das Produkt beschädigen. Lassen Sie niemals entladene Batterien im Batteriefach.
- Durch Ändern der Batterie an der Wetterstation werden die gespeicherten Informationen gelöscht.
- Reinigen Sie keine Teile des Produkts mit Benzol, Verdüner oder anderen Lösungsmittelchemikalien. Wenn nötig, reinigen Sie es mit einem weichen Tuch.
- Tauchen Sie das Produkt niemals in Wasser. Dadurch wird das Produkt beschädigt.
- Setzen Sie das Produkt keinen extremen Kräften, Stößen oder Temperatur- oder Feuchtigkeitsschwankungen aus.
- Mischen Sie keine neuen und alten Batterien oder Batterien unterschiedlichen Typs.
- Entsorgen Sie dieses Produkt nicht als unsortierten Siedlungsabfall. Die getrennte Sammlung solcher Abfälle zur besonderen Behandlung ist erforderlich.

5. KUNDENUNTERSTÜTZUNG

Für weitere Informationen, Ersatzteile, technische Fragen und Rückgabeanfragen zu diesem Produkt wenden Sie sich bitte an support@guardo.be.

6. GARANTIE

Copyright © Guardo. Guardo ist eine eingetragene Marke der TE-Group NV. Die Marke Guardo steht für überlegene Produktqualität und hervorragenden Kundenservice. Aus diesem Grund garantiert Guardo für dieses Produkt zwei (2) Jahre ab dem Datum des ursprünglichen Kaufs des Produkts eine Garantie gegen alle Material- und Verarbeitungsfehler. Die Bedingungen dieser Garantie und der Umfang der Verantwortung von Guardo im Rahmen dieser Garantie können von unserer Website heruntergeladen werden: www.guardo.be

BESUCHEN SIE UNSERE WEBSITE FÜR DAS DETAILLIERTE HANDBUCH UND DOC-INFORMATIONEN: WWW.GUARDO.BE

Weitere Informationen zu Funktionen und Einstellungen finden Sie im vollständigen und detaillierten Handbuch unter www.guardo.be